



[www.ReklamniTechnologie.cz](http://www.ReklamniTechnologie.cz)

# *Termolis Secabo TC5 a TC7*



**Návod k obsluze**



**ReklamniTechnologie s.r.o.**

+420 724 204 146

[obchod@reklamnitechnologie.cz](mailto:obchod@reklamnitechnologie.cz)

[www.ReklamniTechnologie.cz](http://www.ReklamniTechnologie.cz)



**www.ReklamniTechnologie.cz**

**Blahopřejeme Vám k zakoupení tepelného lisu Secabo!**

**Přečtěte si, prosím, pečlivě tento návod, abyste s litem mohli začít bez problémů pracovat.**

**Tento návod k obsluze lze reprodukovat jen s písemným souhlasem společnosti Sesijama.cz. Všechna práva na změnu technických údajů a vlastností výrobku jsou vyhrazena.**

**Společnost Sesijama.cz nepřijímá odpovědnost za žádná zranění způsobená užíváním tohoto přístroje.**

## **Základní informace**

Tepelné lisy Secabo TC 2 a TC 5 Vám umožní provádět všechny běžné formy tepelných potisků (flock fólie, flex, sublimační, transferový, InkJet flex, chromoblast atd.) na profesionální úrovni.

Požadované hodnoty snadno nastavíte pomocí digitálního regulátoru teploty a času. Tlak se reguluje ručně ovládacím kolečkem. Pracovní plocha lisu je dostatečně velká, takže na ni lze předměty určené k potisku umístit rychle a přesně.

- Profesionální tepelné lisy pro menší až střední intenzitu použití.
- Rychlé a jednoduché nastavení času a teploty, porovnání požadovaných a skutečných hodnot pomocí digitálního displeje.
- Tlak může být upraven pomocí výškově nastavitelné topné desky.
- Osvědčení CE, osvědčení RoHS, testováno podle bezpečnostních norem EU.
- Automatické otevírání lisu
- Přehledný digitální displej pro kontrolu teploty, času a odpočítávání

**ReklamniTechnologie s.r.o.**

+420 724 204 146

[obchod@reklamnitechnologie.cz](mailto:obchod@reklamnitechnologie.cz)

[www.ReklamniTechnologie.cz](http://www.ReklamniTechnologie.cz)

## Bezpečnostní opatření

Před prvním použitím lisu si pečlivě přečtete následující pokyny a bezpečnostní opatření!

- Pokud je lis připojen ke zdroji napětí, nikdy do něj nevkládejte ruce, především pokud je zapnutý a zahřátý hrozí nebezpečí vážných popálenin!
- Nikdy nesnímejte kryt a nepokoušejte se sami přístroj jakkoli upravit.
- Chraňte lis před vniknutím tekutin či kovových předmětů.
- Zásuvka, do které je lis zapojen, musí být uzemněná. S lisem lze pracovat pouze tehdy, je-li zapojen do zásuvky se zemní ochranou.
- Pokud zařízení delší dobu nepoužíváte, odpojte jej ze zásuvky.
- Nikdy s lisem nepracujte v dosahu dětí a nenechávejte jej zapnutý bez dozoru.
- Pracujte s přístrojem pouze v suchých prostorech.

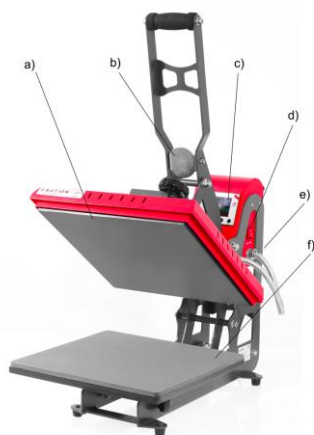
**ReklamniTechnologie s.r.o.**

+420 724 204 146

[obchod@reklamnitechnologie.cz](mailto:obchod@reklamnitechnologie.cz)

[www.ReklamniTechnologie.cz](http://www.ReklamniTechnologie.cz)

## Popis



a, topná deska

b, Magnet plate, electro magnet not shown

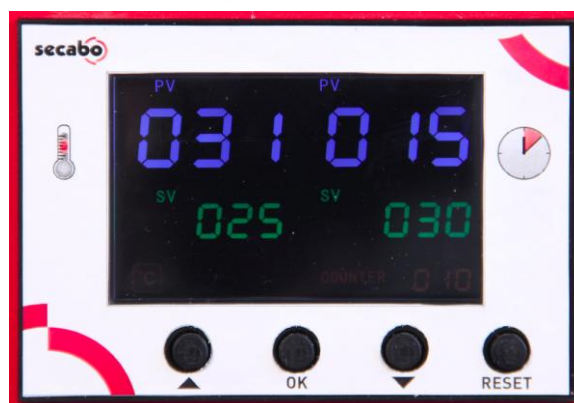
c, digitální displej, znázorňující teplotu, čas a odpočítávání

d, tlačítko ON/OFF

e, připojení k napájení

f, základní deska

## Displej



ReklamniTechnologie s.r.o.

+420 724 204 146

[obchod@reklamnitechnologie.cz](mailto:obchod@reklamnitechnologie.cz)

[www.ReklamniTechnologie.cz](http://www.ReklamniTechnologie.cz)



**www.ReklamniTechnologie.cz**

- Velký digitální displej, lze nastavit teplotu, čas a odpočítávání
- Zelené číslice znázorňují nastavenou teplotu, bílé číslice znázorňují aktuální teplotu
- Počítadlo v pravém dolním rohu, znázorňuje počet transferů, které již byly provedeny během aktuální relace. Počítadlo může být kdykoliv vynulováno.

### Návod k obsluze

- Pomocí přiloženého propojovacího kabelu zapojte lis do zásuvky (230V)
- Pomocí tlačítka ON/ OFF uveďte lis do provozu
- Objeví se testovací linky na displeji
- Stiskněte „OK“
- Pomocí tlačítek s šipkami nahoru a dolů nastavte teplotu ve stupních“C“ nebo fahrenheit „F“ a stiskněte „OK“
- Pomocí šipek nastavte požadovanou teplotu a stiskněte „OK“
- Pomocí šipek nastavte požadovaný čas a stiskněte „OK“
- Nyní můžete zahájit svůj pracovní proces. Odpočet času se spustí, jakmile lis uzavřete pomocí páky
- 3 sekundy před koncem procesu se ozve zvukový signál. Po vypršení nastaveného času se lis automaticky otevře
- Nastavení tlaku provedete pomocí přítlačného kolečka na horní straně lisu. Otáčením po směru hodinových ručiček přítlak zmenšíte, proti směru hodinových ručiček přítlak zvětšíte
- Během probíhajícího procesu není možno měnit nastavení
- Pokaždé, když je probíhající proces dokončen, po uplynutí nastaveného času, se připočte na počítadle
- Počítadlo vynulujete, když tlačítko „RESET“ podržíte alespoň po dobu 5 sekund

#### Poznámka:

**Mějte na paměti, že nějaký čas trvá, než lis úplně vychladne!**

**ReklamniTechnologie s.r.o.**

+420 724 204 146

[obchod@reklamnitechnologie.cz](mailto:obchod@reklamnitechnologie.cz)

[www.ReklamniTechnologie.cz](http://www.ReklamniTechnologie.cz)



**www.ReklamniTechnologie.cz**

### Technické údaje

Tepelný lis	Secabo TC 5	Secabo TC 7
<b>Typ</b>	Automatický lis	Automatický lis
<b>Pracovní plocha</b>	38x38 cm	40x50 cm
<b>Maximální teplota</b>	225°C	225°C
<b>Maximální nastavení času</b>	999 sec	999 sec
<b>Maximální přítlak</b>	250g/cm <sup>2</sup>	250g/cm <sup>2</sup>
<b>Nastavení lisu</b>	Nastavení výšky základní desky s použitím ručního ventilu	Nastavení výšky základní desky s použitím ručního ventilu
<b>Příkon</b>	230V/ 50Hz – 60Hz/ 1,8kW	230V/ 50Hz – 60Hz/ 2,0kW
<b>Provozní podmínky</b>	+5°C - +35°C/ 30% - 70% vlhkosti	+5°C - +35°C/ 30% - 70% vlhkosti
<b>Váha</b>	35 kg	45 kg
<b>Rozměry</b>	39x50x75 cm	41x50x80 cm

### Údržba a čištění

Čistěte lis pouze, když je vypnutý a vychladlý. Nejprve lis odpojte od přívodu elektrické energie.

Před zahájením údržby se poraďte s oddělením technické podpory.

Nečistoty odstraníte pravidelným čištěním lisu měkkým hadříkem a neagresivními čisticími prostředky. Nikdy nepoužívejte mycí houby, rozpouštědla ani benzín!

**ReklamniTechnologie s.r.o.**

+420 724 204 146

[obchod@reklamnitechnologie.cz](mailto:obchod@reklamnitechnologie.cz)

[www.ReklamniTechnologie.cz](http://www.ReklamniTechnologie.cz)



**www.ReklamniTechnologie.cz**

### Doporučené časy a teploty

Tyto hodnoty slouží pouze jako vodítko, mohou se lišit v závislosti na materiálu, a před zahájením lisování by vždy měly být zkontrolovány.

<b>Materiál</b>	<b>Teplota</b>	<b>Tlak</b>	<b>Čas</b>
<b>Flock film</b>	170°C – 185°C	<i>Malý – střední</i>	25 sec
<b>Flex film</b>	160°C – 170°C	<i>Střední – velký</i>	25 sec
<b>Sublimace flex</b>	180°C – 195°C	<i>Střední – velký</i>	10 – 35 sec
<b>Sublimace na keramické hrnky</b>	200°C	<i>Střední – velký</i>	150 – 180 sec
<b>Sublimace na dlaždice</b>	200°C	<i>Velký</i>	120 – 480 sec (v závislosti na tloušťce materiálu)
<b>Sublimace na puzzle</b>	200°C	<i>Malý – střední</i>	25 sec
<b>Sublimace na podložky pod myš</b>	200°C	<i>Střední</i>	20 – 40 sec
<b>Sublimace na textil</b>	200°C	<i>Střední – velký</i>	30 – 50 sec
<b>Sublimace na kovové desky</b>	200°C	<i>Velký</i>	10 – 50 sec (v závislosti na tloušťce materiálu)

**ReklamniTechnologie s.r.o.**

+420 724 204 146

[obchod@reklamnitechnologie.cz](mailto:obchod@reklamnitechnologie.cz)

[www.ReklamniTechnologie.cz](http://www.ReklamniTechnologie.cz)



**www.ReklamniTechnologie.cz**

### **Důležité upozornění**

Před zahájením postupu proveďte zkoušku s příslušným tiskovým a podkladovým materiálem. Výše uvedené hodnoty a hodnoty uvedené výrobcem jsou pouze orientační.

Testováním si stanovte míru omyvatelnosti a chování výrobků. Za doporučené hodnoty neručíme. Za nastavení přístroje pro vlastní užívání odpovídá uživatel.

### **Poznámka k práci s textilem**

Po dokončení lisování neodstraňujte podkladový materiál, dokud textil nezchladne. Horké lepidlo v potisku totiž začne lepit až po vychladnutí. Pokud lepidlo nepřilne ani za studena, je to nejspíše způsobeno tím, že lisování proběhlo za nízké teploty nebo nedostatečně dlouho.

Společnost:

**Reklamni Technologie s.r.o.**

Areál Stavo 165

Plumlov 79803

+420 724 204 146

**ReklamniTechnologie s.r.o.**

+420 724 204 146

[obchod@reklamnitechnologie.cz](mailto:obchod@reklamnitechnologie.cz)

[www.ReklamniTechnologie.cz](http://www.ReklamniTechnologie.cz)